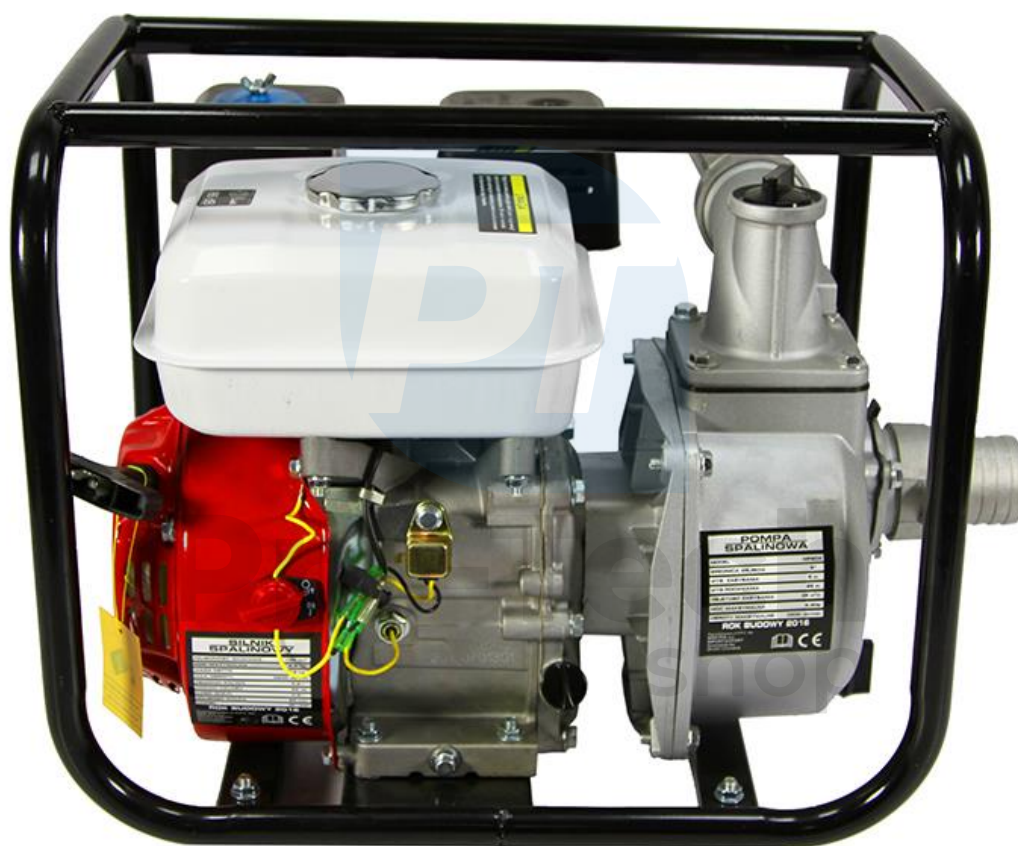


Motorové vodné čerpadlo 4,8kW 6,5HP 2"



Návod na použitie
Preklad originálneho návodu

Poznámka !!! Z dôvodu neustáleho zlepšovania výrobkov sa výkresy, popisy môžu líšiť od zakúpeného produktu a môžu obsahovať voliteľné alebo špecializované prvky, ktoré nie sú uvedené v štandardnej verzii. Tieto rozdiely nemôžu byť základom sťažnosti. Všetky údaje obsiahnuté v tejto príručke sú v súlade s informáciami aktuálnymi v čase tlače a slúžia iba na informačné účely.



1. Vlastnosti výrobku

Účinné spaľovacie čerpadlo zabudované do ocelového rámu, ktoré ho chráni pred poškodením a uľahčuje prepravu. Čerpadlo je určené na čerpanie veľkého množstva vody. Funguje skvele počas zavlažovania, pri záchranných prácach a pri prírodných katastrofách.

2. Všeobecné bezpečnostné podmienky

Pred začatím práce si prečítajte tento návod a uschovajte ho.

Návod na obsluhu neopisuje všetky možné nebezpečenstvá a situácie, ktoré sa môžu vyskytnúť počas prevádzky čerpadla. Počas práce by mal užívateľ používať zdravý rozum a dodržiavať všeobecne uznávané zásady bezpečnosti práce.

Výstražné nálepky



POZOR - označuje nebezpečenstvo, ktoré môže mať za následok zranenie alebo smrť.



NEBEZPEČENSTVO - znamená riziko, ak bude ignorované, môže mať za následok smrť alebo zranenie.



POZOR - označuje riziko zranenia.

Oboznámte sa s obsluhou všetkých ovládacích prvkov a naučte sa, ako rýchlo vypnúť motor v prípade núdze. Pred použitím zariadenia sa uistite, že je obsluha správne poučená.

Nedovoľte deťom prevádzkovať čerpadlo. Výfukové plyny z motora obsahujú toxický oxid uhoľnatý. Nezapínajte čerpadlo na miestach, kde nie je zabezpečené dostatočné vetranie.

Kým je čerpadlo v chode, výfukový systém motora sa zahrieva na veľmi vysoké teploty.

Udržujte horľavé materiály mimo prevádzkového motora a na čerpadlo nekladte žiadne predmety. Počas prevádzky sa nedotýkajte rotujúcich častí kvôli možnému zraneniu.

Čerpadlo nezakrývajte počas prevádzky ani krátko po vypnutí, keď je horúce. Nikdy nepreťažujte čerpadlo. Pri prevádzke je zakázané fajčiť a približovať sa s otvoreným ohňom.

Počas chodu motora nepridavajte palivo. Ak sa palivo počas doplňovania vylialo, pred spustením ho utrite dosucha.

Udržujte čerpadlo v čistote, venujte osobitnú pozornosť výstražným štítkom.

Pred prepravou alebo údržbou nechajte motor vychladnúť. Všetky opravy sa môžu vykonávať iba v autorizovaných servisných strediskách alebo u autorizovaných osôb.

Ak hladina vody klesne pod normálnu hodnotu, motor by sa mal rýchlo vypnúť, suchý chod motora skracaie životnosť motora a čerpadla, nikdy ho nezapínajte bez zaplavenia.

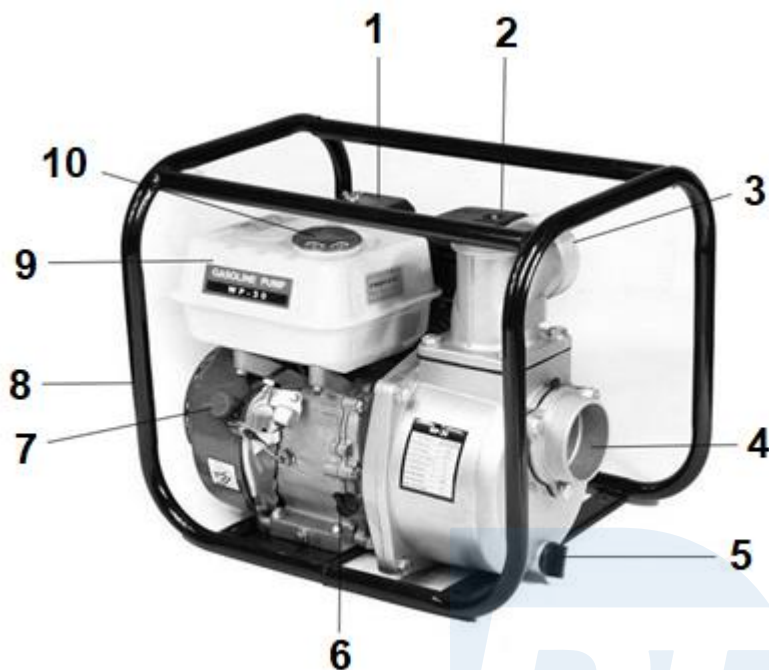
Prvky ako: obežné koleso, tesniace materiály, skrutka čerpadla, tesniaca doska čerpadla sú spotrebné prvky, ktoré sa v závislosti od množstva nečistôt v čerpanej kvapaline alebo prevádzkových podmienok môžu opotrebovať v kratšom časovom období. Tieto položky nie sú chránené v rámci obmedzenej poskytnutej záruky.

3. Technické údaje

Model	Výkon motora (hp)	Priemer hadice (col)	Prietok (M3 / h)	Sacia výška (m)	Výška zdvihu (m)	Kapacita. olej (l)	Hladina hluku (dB (A))	Hmotnosť (kg)
V60102	6,5	2	36	7	30	0,6	104	22
V60104	6,5	3	48	8	30	0,6	110	24

Pro-Tech
shop

4. Prevádzka čerpadla



1. Filter
2. Tlmič
3. Odtok vody
4. Prítok vody
5. Vypúšťacia zátka
6. Zátka/mierka oleja
7. Spínač zapaľovania
8. Rám
9. Palivová nádrž
10. Zátka palivovej nádrže

Z bezpečnostných dôvodov a na zabezpečenie najdlhšej bezporuchovej prevádzky čerpadla je potrebné skontrolovať jeho stav pred každým spustením. Pred naštartovaním motora by sa všetky zistené nezrovnalosti mali odstrániť alebo kontaktovať autorizované servisné stredisko.

Pred začatím kontroly uveďte motor do vodorovnej polohy a uistite sa, že je spínač zapaľovania v polohe „VYPNUTÉ“.

Pred naštartovaním motora vždy vykonajte nasledujúce kontroly:

1. Skontrolujte motor pod motorom a okolo neho, či nevykazuje známky úniku oleja alebo paliva.
2. Odstráňte nečistoty, najmä nahromadené okolo tlmiča výfuku a štartéra.
3. Skontrolujte, či sú namontované všetky kryty a či sú dotiahnuté všetky matice, skrutky.
4. Skontrolujte hladinu paliva. Začatie práce s plnou palivovou nádržou zníži alebo eliminuje frekvenciu prestávok v tankovaní.
5. Skontrolujte hladinu motorového oleja. Prevádzka pri nízkej hladine oleja môže spôsobiť trvalé poškodenie motora. Systém Oil Alert (na vybraných typoch) automaticky zastaví motor pri poklese hladiny oleja pod bezpečnú hranicu. Aby ste predišli náhlemu zastaveniu motora, vždy pred naštartovaním skontrolujte hladinu oleja.
6. Skontrolujte hladinu oleja v redukčnom prevode na príslušných typoch motorov. Správna hladina oleja je rozhodujúca pre plynulú prevádzku a dlhú životnosť prenosu.

7. Skontrolujte systém vzduchového filtra. Znečistená vložka filtra má negatívny vplyv na výkon motora a jeho životnosť.

Varovanie

Výfukové plyny motora obsahujú oxid uhoľnatý, plyn bez zápachu a farby, ktorý je vysoko toxický. Naštartujte motor a pracujte iba na čerstvom vzduchu. Neštartujte motor vo vnútri, aj keď je dobre vetranie alebo sú otvorené okná.

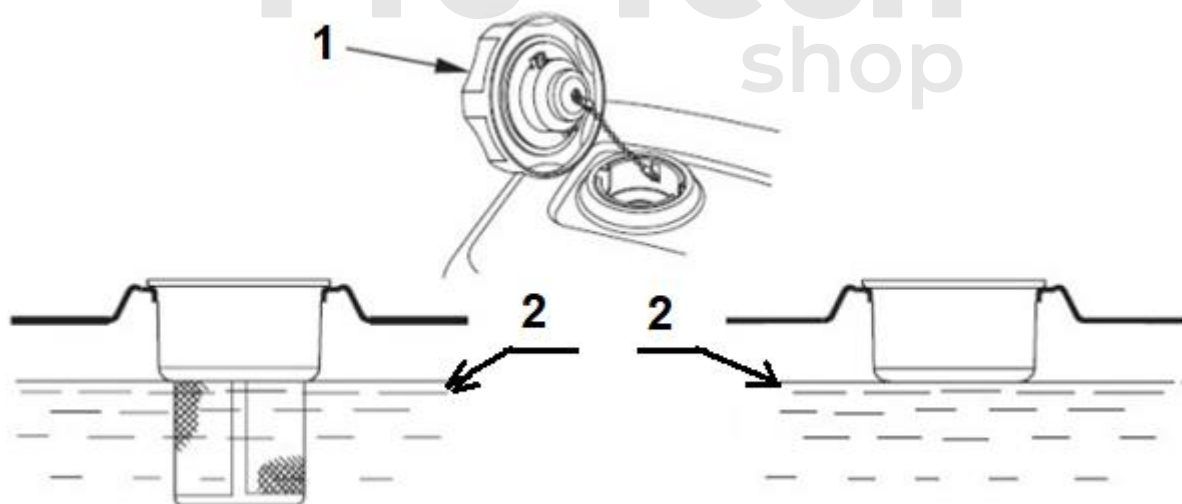
Tankovanie

Pri plnení palivovej nádrže buďte opatrní.

Benzín je mimoriadne horľavý, výpary môžu veľmi ľahko explodovať. Palivovú nádrž plňte vonku na dobre vetranom mieste s vypnutým motorom. Nikdy nefajčite v blízkosti benzínu, uchovávajte mimo dosahu všetkých zdrojov ohňa, iskier atď. Benzín vždy skladujte v schválenej nádobe, všetky škvرنy benzínu utrite a pred naštartovaním motora skontrolujte, či je povrch suchý.

Nikdy nepoužívajte zastarané alebo kontaminované zmesi benzínu alebo oleja a benzínu. Vyvarujte sa situáciám, keď sa do palivovej nádrže môžu dostať nečistoty alebo voda.

Motor postavte na rovnú plochu, odskrutkujte uzáver paliva a skontrolujte hladinu paliva. Ak je hladina paliva nízka, nalejte palivo do nádrže. Naplňte nádrž po okraj maximálnej hladiny paliva. Neprepĺňajte nádrž. Pred spustením utrite rozliate palivo. Po doplnení paliva pevne dotiahnite uzáver palivovej nádrže.



1. Zátka palivovej nádrže

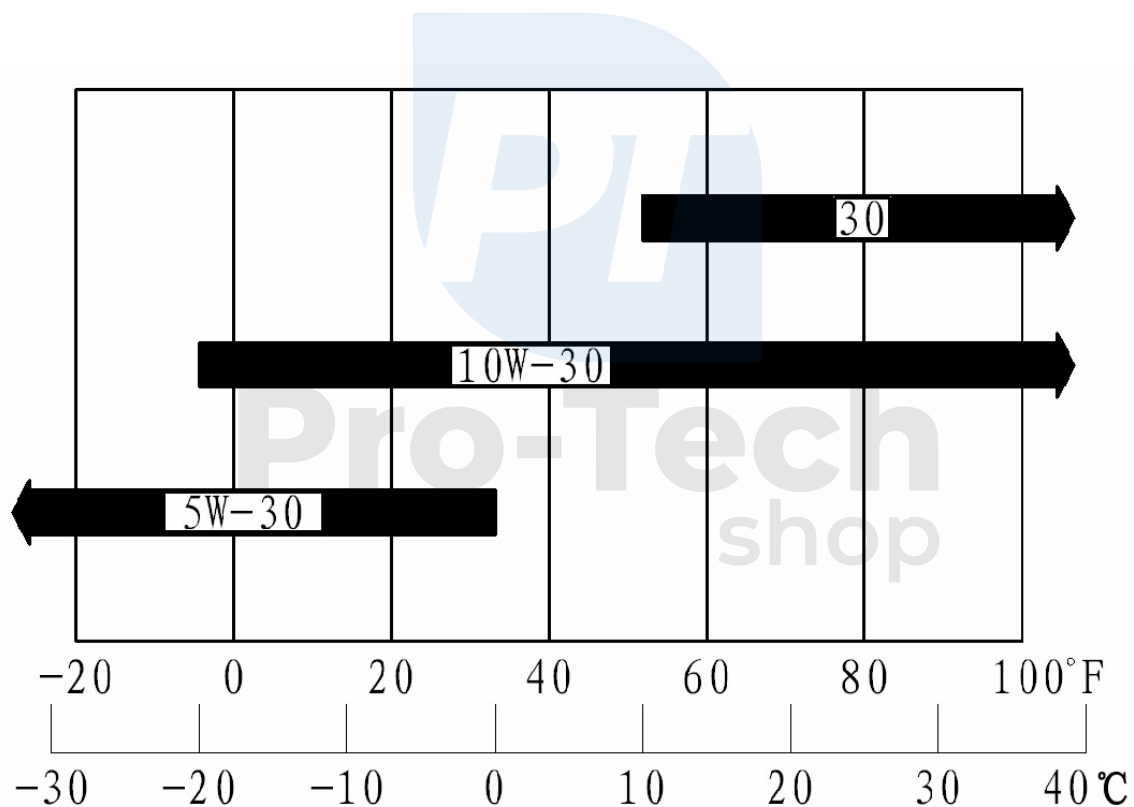
2. Maximálna hladina paliva

Kontrola hladiny oleja

POZNÁMKA: Motor nie je zaplavený olejom. Pred prvým použitím naplňte olej! Pred každým ďalším naštartovaním motora skontrolujte hladinu oleja. Ak je motor naštartovaný a prevádzkovaný bez správnej hladiny oleja, môže dôjsť k jeho poškodeniu, na ktoré sa záruka nemôže vzťahovať.

Olej je mimoriadne dôležitým prvkom ovplyvňujúcim účinnosť a životnosť čerpadla a motora. Pre štvortaktné motory používajte motorový olej s čistiacimi prísadami.

Olej SAE 10W-30 sa odporúča ako najuniverzálnejší pri všetkých teplotách. Môžu sa použiť oleje rôznej viskozity, ak priemerná teplota v danej zóne prekročí uvedený rozsah v diagrame.



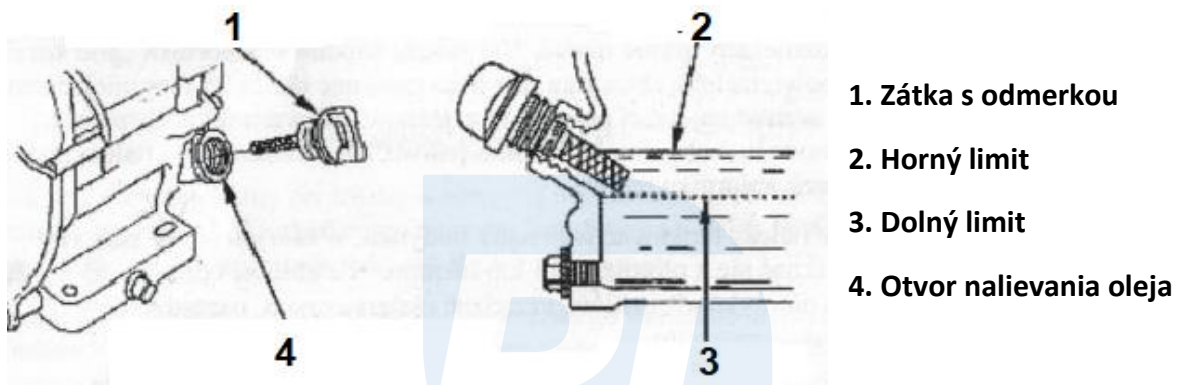
Hladinu oleja je potrebné skontrolovať, keď je motor vypnutý a umiestnený na rovnom povrchu.

1. Odskrutkujte skrutku na plnenie oleja s mierkou a mierku utrite.
2. Zasuňte zátku s mierkou do hrdla na plnenie oleja, ako je to znázornené na obrázku, ale zástrčku zaskrutkujte späť. Potom vyberte odmerku a skontrolujte hladinu oleja.

3. Ak je hladina oleja blízko alebo pod značkou minimálnej hladiny, doplňte odporúčaný olej k hornej hranici limitu (dolný okraj plniaceho hrdla).
4. Zaskrutkujte späť uzáver olejovej náplne.

POZNÁMKA: Olejovú misu neprepĺňajte olejom. Nadmerný olej môže spôsobiť: dymenie, problémy so štartovaním, znečistenie zapaľovacej sviečky, nasýtenie vzduchového filtra olejom.

Použitý olej sa musí zhromaždiť vo vhodnej nádobe a vrátiť sa do špecializovaného miesta na zneškodnenie.



Systém Oil Alert® (v niektorých verziách) automaticky zastaví motor skôr, ako hladina oleja klesne pod bezpečnú hranicu. Aby ste tomu predišli, vždy pred začatím skontrolujte hladinu oleja.

Výmena oleja

Po prvom použití by sa mal olej vymeniť po mesiaci alebo po 20 hodinách prevádzky, podľa toho, čo nastane skôr. Každá následná výmena oleja by sa mala vykonať po 6 mesiacoch alebo po 100 hodinách prevádzky.

Použitý olej sa musí vypustiť, keď je motor čerpadla stále teplý. Teplý olej bude rýchlo a úplne stekať z motora.

1) Pod motor vložte vhodnú nádobu na použitý olej a potom odstráňte uzáver plniaceho otvoru oleja.

2) Počkajte, kým sa všetok použitý olej nevypustí, potom vypúšťaciu skrutku zaskrutkujte a nainštalujte novú podložku. Vypúšťacia skrutka oleja by mala byť bezpečne a dôkladne dotiahnutá.

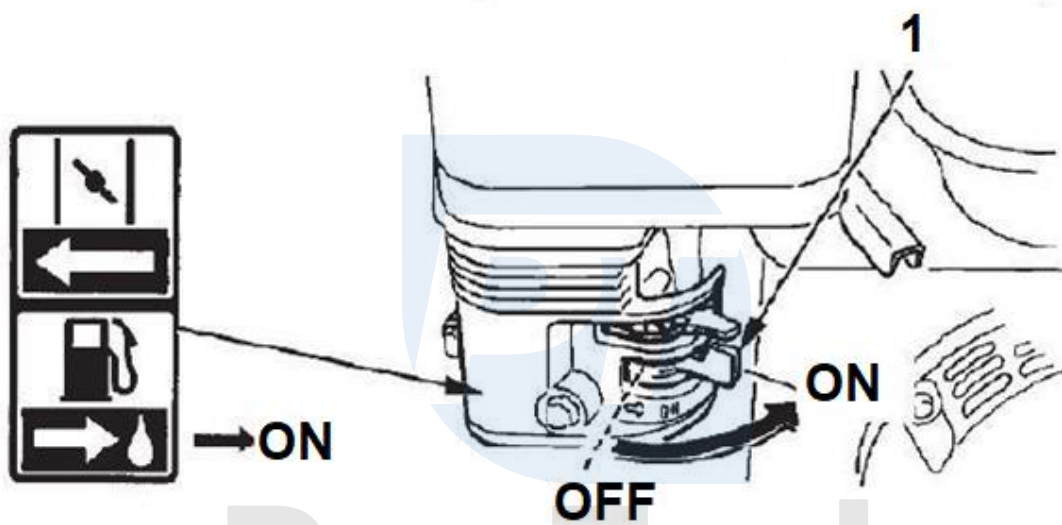
Použitý motorový olej sa musí zlikvidovať ekologickým spôsobom. Použitý olej odporúčame preliať do nádoby na to určenej a odniesť do miestnej recyklačnej stanice. Nevhadzujte ho do koša, nelejte ho do zeme ani do kanalizácie.

3) Čerpadlo umiestnite do vodorovnej polohy a naplňte odporúčaným motorovým olejom až po hornú značku (dolný okraj plniaceho hrdla oleja) na mierke oleja.

Spustenie motora čerpadla

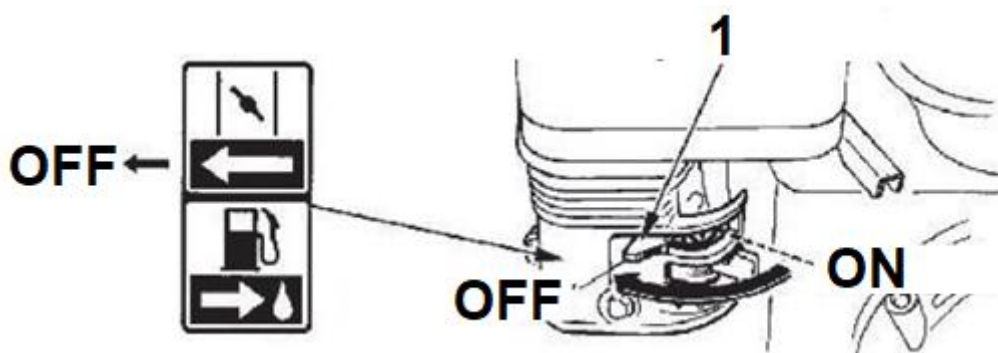
1. Otočte palivový ventil do polohy "ON" - zapnuté.

1. Rukoväť palivového ventilu



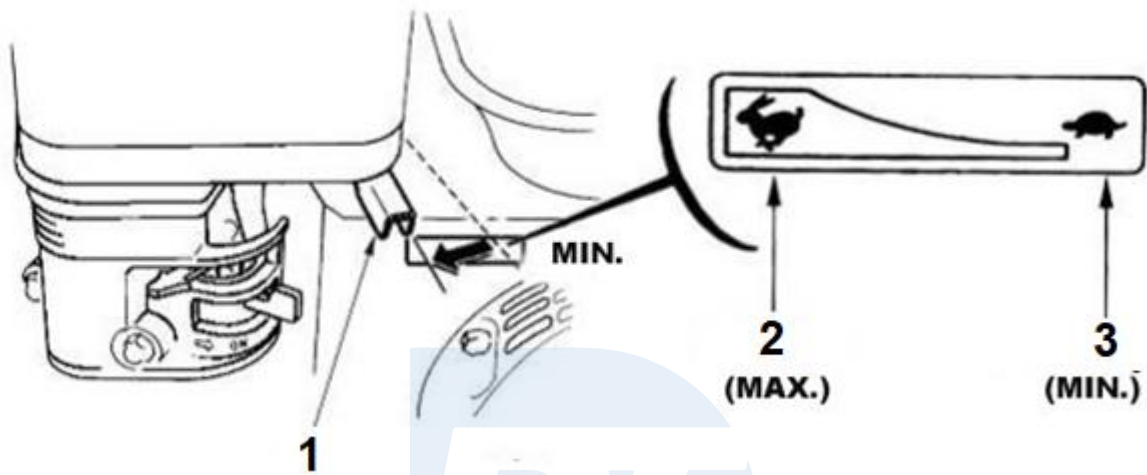
2. Ak je motor studený, presuňte páku sýtiča do zatvorenej polohy.

1. Páčka sýtiča



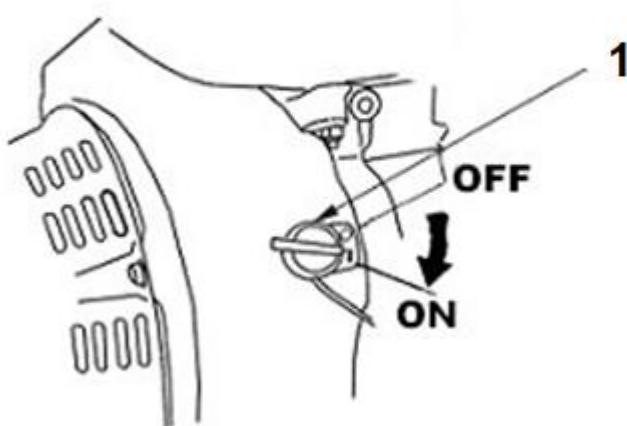
Ak motor čerpadla nedávno bežal a je stále teplý, posuňte páčku sýtiča do otvorenej polohy.

3. Posuňte páku ovládania rýchlosti z polohy „SLOW“ (pomaly) asi o 1/3 smerom k polohe „FAST“ (rýchlo).



1. Páka plynu 2. Rýchlo 3. Pomaly

4. Prepnete spínač zapalovania motora do polohy „ON“ - zapnutý.

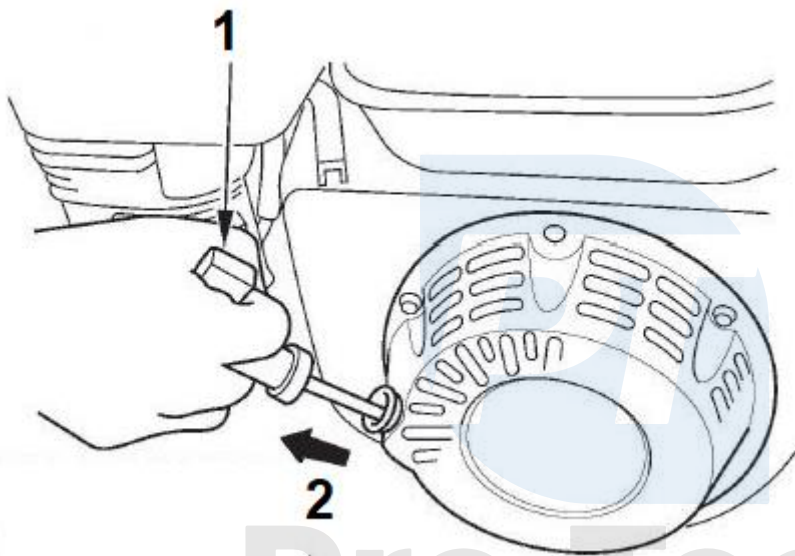


1. Spínač zapalovania

5. Prejdite na manuálny štartér.

Uchopte rukoväť štartéra a jemne potiahnite lano, až ucítite odpor, a potom lano vyťahnite pevným rýchlym pohybom.

Opatrne nechajte kábel previnúť a vložte rukoväť späť na svoje miesto.



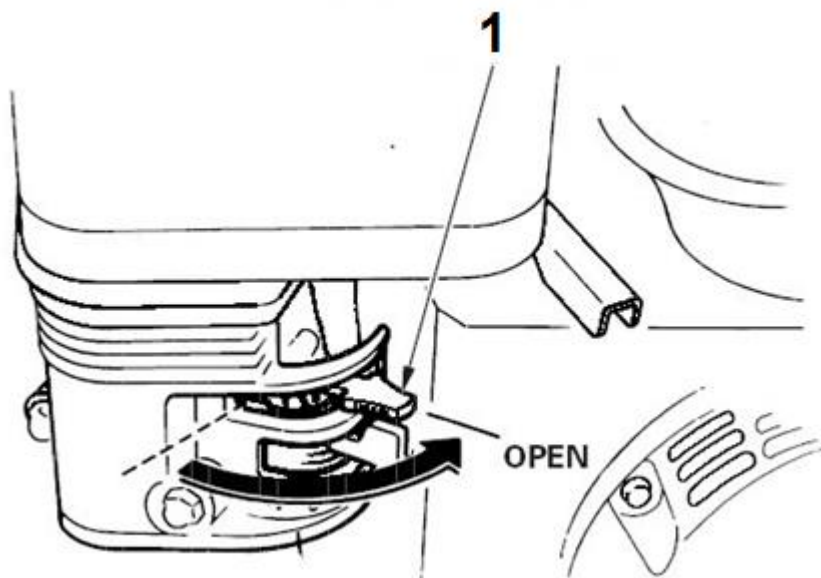
1. Rukoväť štartéra

2. Smer ťahania

Nedovoľte, aby navíjací kábel s rukoväťou štartéra narazil do motora. Opatrne potiahnite rukoväť preč, dávajte pozor, aby ste nepoškodili štartér.

Možnosť spätného rázu štartéra, vytiahnutie kábla pred uvoľnením rukoväte môže spôsobiť poškodenie ruky alebo predlaktia. Silno potiahnite za štartovacie lano. Ruky, vlasy, nohy a voľné oblečenie udržiavajte mimo dosahu rotujúcich častí motora.

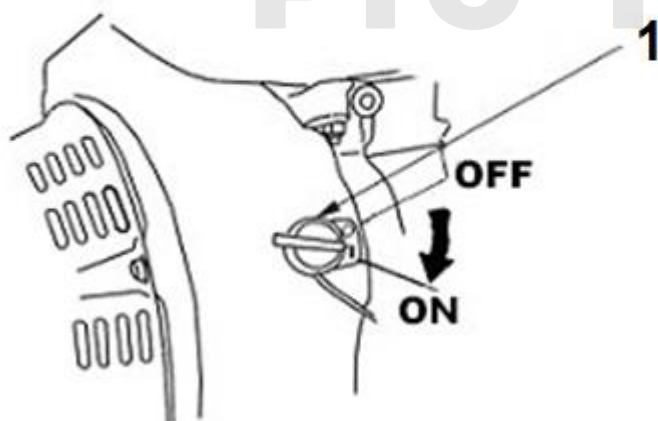
6. Ak bola páka sýtiča presunutá do polohy „ZATVORENÉ“ (CLOSE) -, aby sa naštartoval studený motor, po začatí zahrievania motora postupne páčku sýtiča prepnite do polohy „OTVORENÉ“ (OPEN).



1. Páka sytiča

Zastavenie motora čerpadla

Ak chcete v prípade núdze náhle zastaviť motor, jednoducho prepnete spínač zapalovania do polohy „VYPNUTÉ“.



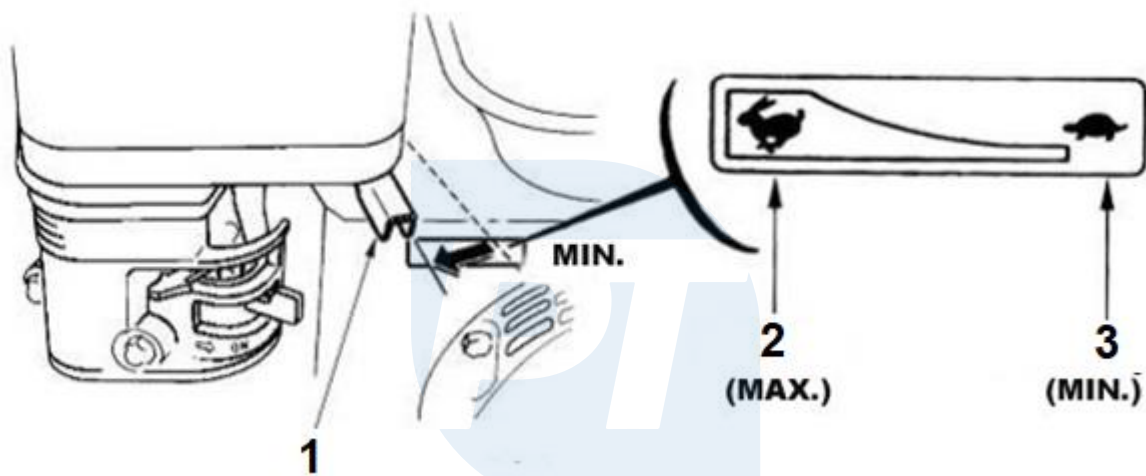
1. Spínač zapalovania

Ak sa motor zastaví normálne, postupujte takto:

1. Pomaly posuňte ovládaciu páku rýchlosti (plynu) do polohy "SLOW".
2. Otočte spínač zapalovania do polohy "OFF" - vypnuté
3. Páku palivového ventilu posuňte do polohy "OFF" - vypnuté.

Regulácia otáčok motora

Nastavte ovládaciu páku rýchlosti (plynu) na požadovanú rýchlosť zodpovedajúcu prevádzke stroja.



1. Páka plynu 2. Rýchlo 3. Pomaly

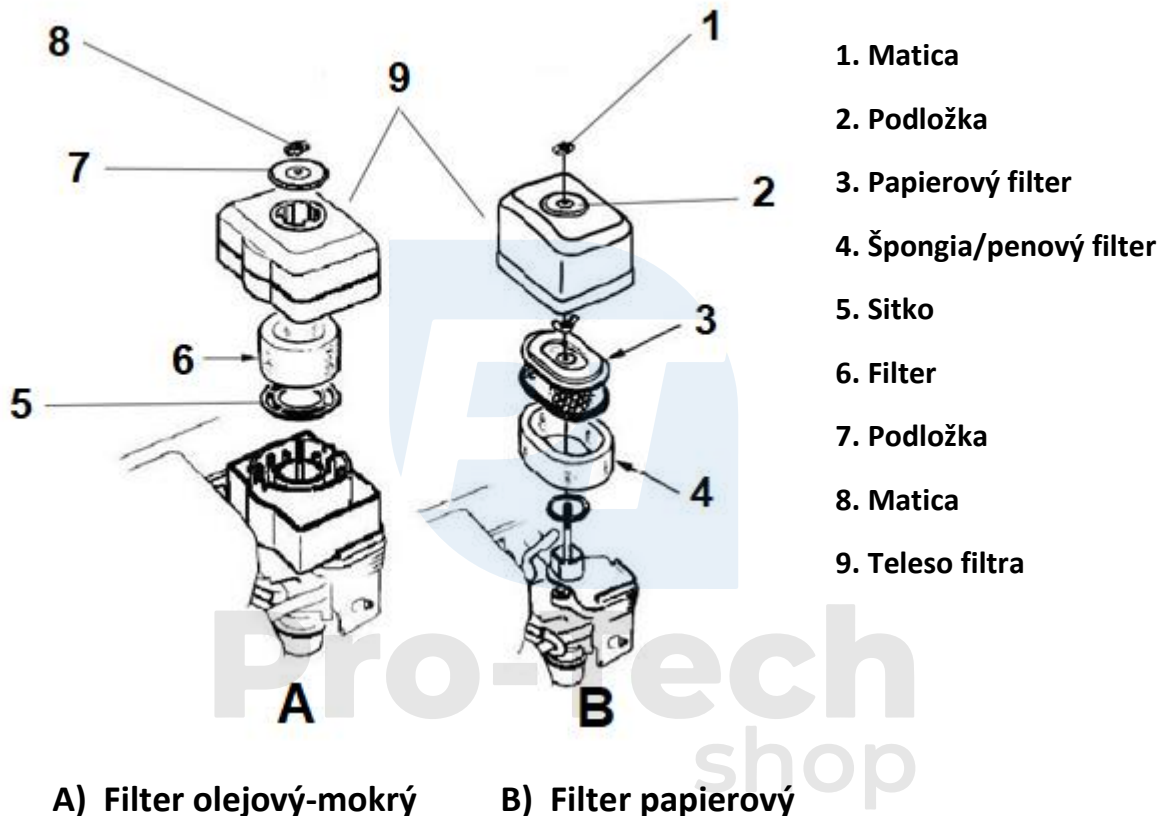
Vzduchový filter

Pred každým spustením motora čerpadla skontrolujte vzduchový filter. Znečistené časti by mali byť vyčistené alebo vymenené za nové. Ak je vzduchový filter alebo jeho súčasti poškodené, vymeňte ho vždy za nový. Ak je vzduchový filter olejový (olejový filter, mokrý typ), je tiež potrebné skontrolovať hladinu oleja.

Používanie motora čerpadla bez vzduchového filtra alebo s poškodeným vzduchovým filtrom umožní, aby sa do motora dostali nečistoty. Tento druh poškodenia nepodlieha bezplatným opravám počas záručnej doby.

Čistenie

1. Odskrutkujte krídlovú maticu z krytu filtra a vyberte kryt filtra.
2. Odskrutkujte uzáver a vyberte filtračný prvok.
3. Vyberte papierovú vložku z predradeného filtra.
4. Skontrolujte oba filtračné prvky, či nie sú poškodené, prípadne ich vymeňte za nové.
5. Ak majú byť komponenty vzduchového filtra zmontované, vyčistite ich.



Papierový prvok: Udríte prvkom niekoľkokrát na tvrdý povrch, aby ste odstránili prach alebo vyfúknite kazetu zvnútra stlačeným vzduchom. Nikdy sa nepokúšajte čistiť prach pomocou kefy, tlačí prach medzi vlákna.

Špongiová vložka: vložku umyte v teplej mydlovej vode, opláchnite a nechajte úplne uschnúť. Kazetu môžete vyčistiť aj v nehorľavom rozpúšťadle a nechajte uschnúť. Potom ponorte do čistého motorového oleja a vytlačte prebytočný olej. Ak zostane v špongii priveľa oleja, motor pri štarte dymí.

Olejový filter - mokrý

1. Odskrutkujte krídlovú maticu z krytu filtra a vyberte kryt filtra.
2. Vyberte vzduchový filter z krytu, umyte kryt a filter teplou vodou a saponátom, opláchnite ich a nechajte uschnúť.

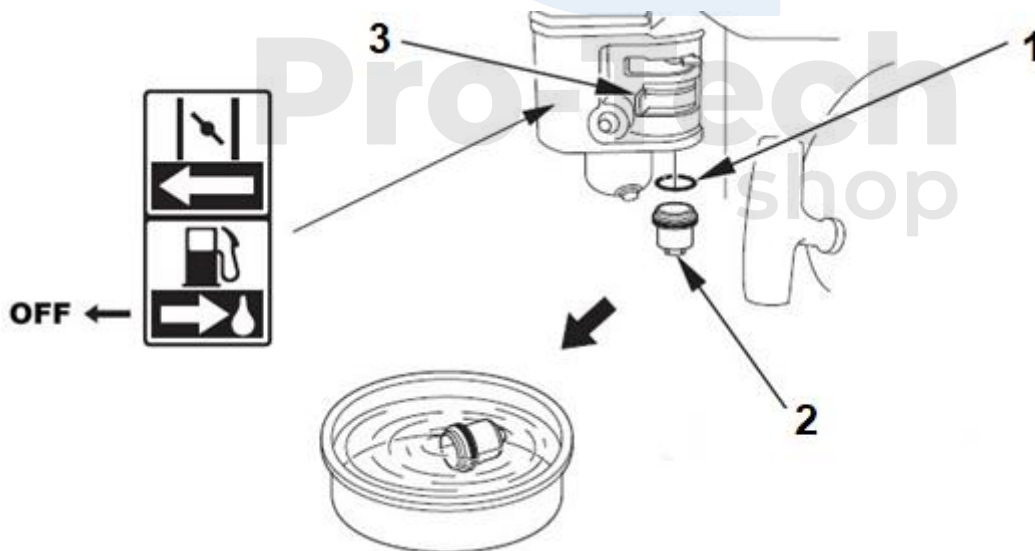
3. Namočte filter do oleja, prebytočný olej vytlačte.
4. Nalejte asi 60 cm³ čistého motorového oleja do nádrže na vzduchový filter.
5. Nainštalujte vzduchový filter a celý utiahnite krídlovou maticou.

Varovanie!

Benzín je vysoko horľavý a výbušný a nesprávna manipulácia s palivom počas tankovania môže mať za následok popáleniny alebo iné vážne zranenia.

- Vypnite motor a chráňte ho pred zdrojmi tepla, iskrami alebo ohňom.
- Tankujte iba vonku.
- Rozliate palivo ihneď utrite.

1. Zatvorte palivový ventil (poloha OFF), potom odskrutkujte palivový filter a O-krúžok.
2. Dôkladne opláchnite nehorľavým rozpúšťadlom a nechajte uschnúť.
3. Vložte O-krúžok a namontujte palivový filter. Filter dôkladne pritiahnite.



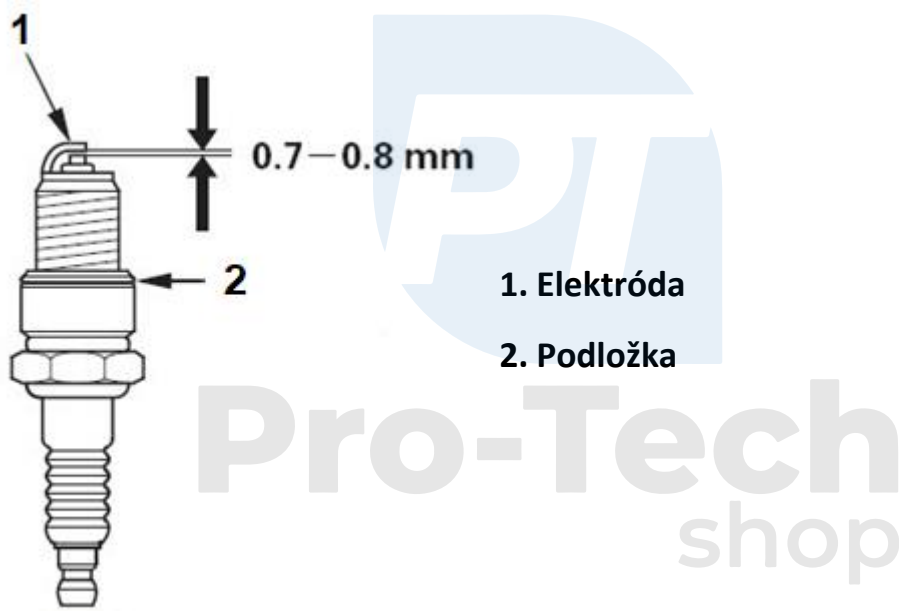
1. O-krúžok 2. Filter paliva 3. Uzáver paliva

Zapaľovacia sviečka

Varovanie!

Po zastavení motora sú zapaľovacia sviečka a valec stále veľmi horúce a pri dotyku môžu spôsobiť popáleniny. Počkajte, až motor vychladne.

Nesprávne zapaľovacie sviečky môžu spôsobiť poškodenie motora. Zapaľovacia sviečka musí mať dostatočnú medzeru medzi elektródou a izolátorom, musí byť čistá a bez usadenín uhlíka.



1. Vytiahnite zástrčku zo zapaľovacej sviečky a odstráňte všetky nečistoty okolo zapaľovacej sviečky.

2. Pomocou kľúča na sviečky vyberte sviečku.

3. Skontrolujte, či je zapaľovacia sviečka veľmi znečistená alebo poškodená (spálená elektróda, prasknutý izolátor atď.) - vymeňte ju za novú.

4. Zmerajte medzeru medzi elektródami pomocou mierky. Správna vzdialenosť by mala byť 0,7 - 0,8 mm. Ak je potrebné nastavenie medzery, opatrne ohnite alebo ohnite bočnú elektródu.

5. Sviečku zaskrutkujte, až kým sa nezastaví prstami.

6. Sviečku utiahnite kľúčom na sviečky, dávajte pozor, aby ste nepoškodili závit.

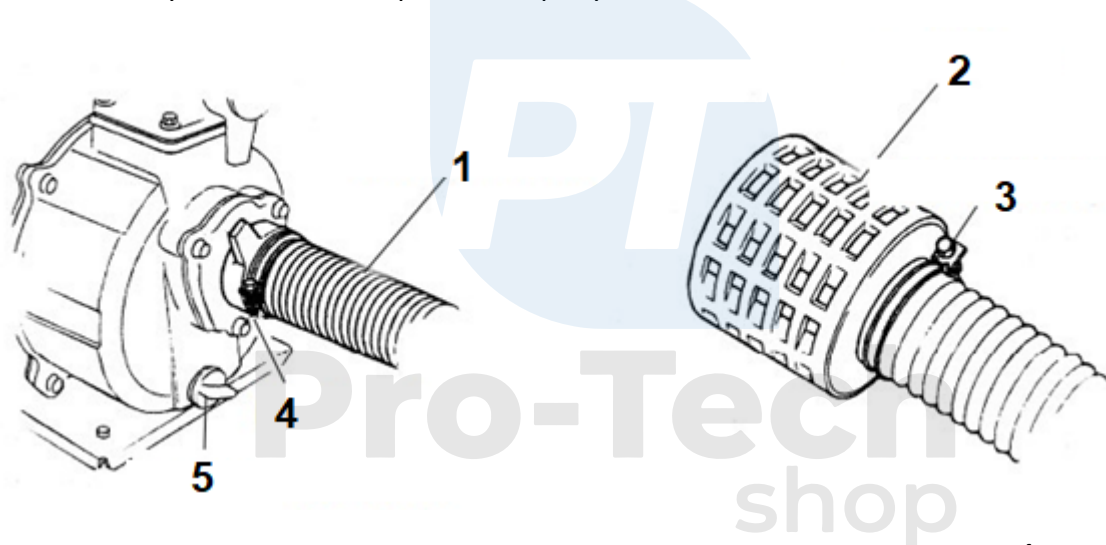
7. Dajte rúru (fajku) na sviečku.

Zaskrutkovaním novej zapaľovacej sviečky ju utiahnite kľúčom o ½ otáčky, použitú zapaľovaciu sviečku utiahnite kľúčom o 1/8 až 1/4 otáčky.

Ak je zapaľovacia sviečka príliš uvoľnená, zapaľovacia sviečka sa zahrieva a môže dôjsť k poškodeniu motora. Príliš silné dotiahnutie zapaľovacej sviečky môže spôsobiť zlomenie závitov v hlave motora.

Zostava hadice

Sacia hadica musia byť vystužené, aby sa počas sania zabránilo deformácii stien. Dĺžka sacej hadice by nemala byť väčšia, ako je potrebné, pretože výkon čerpadla je najlepší, keď čerpadlo nie je príliš vysoko od hladiny vody. Sací filter dodávaný s čerpadlom by mal byť namontovaný na konci hadice pomocou spony na hadicu.



1. Sacia hadica 2. Sací filter 3. - 4. Hadicová spona 5. Vypúšťacia zátka

UPOZORNENIE! Vždy používajte sacie sitko na konci sacej hadice. Sací kôš zastaví pevné nečistoty. Príliš veľké zvyšky, štrk a zvyšky môžu spôsobiť upchatie čerpadla alebo poškodenie komponentov vo vnútri čerpadla.

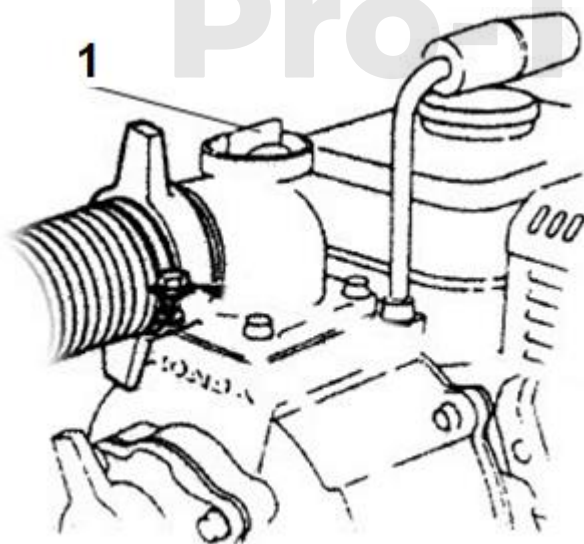
Na vypustenie čerpanej vody použite komerčne dostupné hadice, armatúry a hadicové spony. Hadice s veľkým alebo malým priemerom zvyšujú prietokový odpor a znižujú výkon čerpadla.

Napúšťanie čerpadla

UPOZORNENIE! Nezapínajte čerpadlo, kým nenaplníte komoru vodou. Prevádzka nasucho poškodí tesnenie čerpadla. Ak ste spustili čerpadlo bez zaplavenia, okamžite zastavte motor a pred zaplavením ho nechajte vychladnúť.

Pre dosiahnutie najlepších výsledkov by malo byť čerpadlo pred použitím naplnené. Tento proces odstraňuje vzduch zo systému, čo zvyšuje účinnosť čerpania vody. Za účelom zaplavenia:

1. Čerpadlo umiestnite na stabilný a rovný povrch čo najbližšie k zdroju vody.
2. Odstráňte záslepku.
3. Nalejte vodu cez plniaci otvor.
4. Nainštalujte záslepku.
5. Spustite motor čerpadla.
6. Vypúšťaciu hadicu čiastočne zúžte, aby sa zlepšil výkon plnenia.
7. Čerpadlo je naplnené a pripravené na použitie.



1. Zavodňovacia zátka

Údržba a skladovanie

Na zabezpečenie primeranej trvanlivosti a spoľahlivosti je potrebné správne skladovanie a príprava na skladovanie čerpadla. Takéto čerpadlo sa ľahšie naštartuje ak najdôležitejšie časti nie sú pokryté hrdzou.

Pred čistením nechajte motor vychladnúť najmenej 0,5 hodiny. Na čistenie nepoužívajte tlakovú vodu, benzín alebo iné rozpúšťadlá. Umývanie motora čerpadla vodou môže spôsobiť, že voda vnikne do filtra, karburátora alebo valca a potom tieto komponenty zničí.

Vyčistite čerpadlo suchou handrou alebo kefou. Na vonkajšie časti naneste ľahkú vrstvu oleja.

Vyčistite vnútro pumpy. Čerpadlo pumpujte čistou vodou. Po prepláchnutí odskrutkujte vypúšťacie zátky čerpadla, vodu z telesa pumpy dôkladne vypustite a znovu zaskrutkujte.

Benzín v priebehu času oxiduje a jeho kvalita sa zhoršuje. Znečistený benzín spôsobí ťažkosti pri naštartovaní motora čerpadla a zanechá v palivovom systéme lepivé usadeniny. Ak počas skladovania benzín v motore stárne, bude pravdepodobne potrebné opraviť alebo vymeniť karburátor a ďalšie súčasti palivového systému. Dĺžka benzínu zostávajúceho v palivovej nádrži a karburátore pred tým, ako začne spôsobovať prevádzkové problémy, závisí od faktorov, ako je typ benzínu, teplota pri skladovaní a či bola nádrž úplne alebo čiastočne naplnená.

Vzduch v čiastočne naplnenej nádrži urýchľuje proces zhoršovania kvality benzínu. Veľmi vysoké teploty skladovania tiež vedú k zhoršeniu kvality paliva. Problémy s palivom sa môžu objaviť niekoľko mesiacov po naplnení nádrže alebo dokonca rýchlejšie, ak benzín naliaty do nádrže nebol čerstvý.

Poškodenie palivového systému alebo zhoršenie výkonu motora spôsobené nesprávnou prípravou motora na skladovanie nepodlieha počas záručnej doby bezplatným opravám.

Ak počas skladovania čerpadla v palivovej nádrži je palivo, je potrebné dbať na to, aby nedošlo k vznieteniu benzínových pár. Vyberte si dobre vetrané miesto mimo plameňa, ako sú kachle, ohrievače vody a sušičky. Vyhýbajte sa miestam, kde sa používajú zariadenia ktoré vytvárajú iskry napr. motory alebo elektrické náradie.

Ak je to možné, neskladujte čerpadlo na miestach s vysokou vlhkosťou, pretože to urýchľuje koróziu. Čerpadlo by malo byť skladované vo vodorovnej polohe. Sklopenie môže spôsobiť únik oleja alebo benzínu.

Preprava

Čerpadlo neprepravujte krátko po dokončení práce, nechajte ho 0,5 hodiny, kým nevychladne. Pri pohybe ho nenakláňajte. Prepravujte ho vo zvislej polohe, aby ste predišli úniku oleja a paliva z motora. Palivový ventil nechajte v polohe „VYPNUTÉ“ - zatvorený.



Motor sa nenašartuje	Možné príčiny	Riešenie
Skontrolujte ovládacie páky	Sýtič v otvorenej polohe	Ak nie je motor teplý, sýtič vypnite.
	Spínač motora v polohe OFF	Prepnite prepínač do polohy ON – zapnutý
Skontrolujte palivo	Bez paliva	Doplňte palivo
	Palivo nízkej kvality, motor bol skladovaný bez vypustenia benzínu, naplnený starým benzínom	Vypustite palivo z palivovej nádrže. Do nádrže nalejte čistý a čerstvý benzín
Vyberte sviečku a skontrolujte ju.	Nesprávna zapaľovacia sviečka alebo poškodenie, zlá medzera elektródy	Upravte medzeru elektródy alebo vymeňte sviečku
	Zaplavená sviečka	Sviečku osušte a znovu namontujte. Naštartujte motor, riadiacu páku v polohe „fast“ - rýchlo
Motor dajte do autorizovaného servisu	Palivový filter je zablokovaný, porucha plynu, nesprávne zapaľovanie, prilepenie ventilu atď.	Vymeňte alebo opravte chybné súčasti
Žiadny výkon motora		
Žiadny výkon motora	Možné príčiny	Riešenie
Skontrolujte vzduchový filter	Zanesenie filtračného prvku	Vyčistite alebo vymeňte filtračné prvky
Skontrolujte palivo	Bez paliva	Doplňte palivo
	Palivo nízkej kvality, motor bol skladovaný bez vypustenia benzínu, naplnený starým benzínom	Vyprázdňte palivovú nádrž a náplň čerstvým benzínom
Motor dajte do autorizovaného servisu	Zanesený palivový filter, porucha plynu, nesprávne zapálenie, prilepenie ventilu atď.	Vymeňte alebo opravte chybné komponenty
Dočasná prevádzka motora		
Dočasná prevádzka motora	Možné príčiny	Riešenie
Skontrolujte zapaľovaciu sviečku	Poškodenie sviečky	Nainštalujte novú sviečku
	Zlá medzera elektródy	Nastavte vzdialenosť od 0,7 do 0,8 mm
Skontrolujte filter	Znečistená vložka vzduchového filtra	Vyčistite alebo vymeňte filter